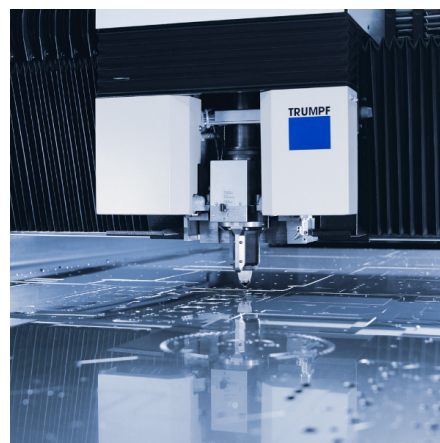


Gehäuse für die Industrie



Edelstahlprogramm

**Gehäuse, Blechbearbeitung
Konstruktionen aus Edelstahl**



Blechbearbeitung



DIN EN ISO 9001 zertifiziert

Laserleistung:

TrueLaser 5030: 5000 Watt
TrueMatic 3030: 3000 Watt

Schneidstärken:

Schwarzblech: bis 25 mm
Edelstahl: bis 20 mm
Aluminium: bis 10 mm

Bearbeitungsgröße:

Maximal 1500 mm x 3000 mm

Unser Bearbeitungsspektrum beinhaltet:

Biegen bis 3.000 mm Länge und 230t Presskraft
WIG-Schweißen
MAG-Schweißen
Punktschweißen
Bolzenschießen
Niettechnik
diverse Oberflächenbehandlungen
Glasperlstrahlen
Rundwalzen bis 2.500 mm Länge

Die Konstruktionsabteilung kann Ihren Wünschen gemäß alles konstruieren: Vom einfachen Zuschnitt über Maschinenverkleidungen bis hin zu komplexen Schallschutzkabinen ist alles möglich.

Edelstahl Wandgehäuse

ISH- Wandgehäuse überzeugen durch hohe Funktionalität und perfekte Qualität. Ob Standardgehäuse oder Sonderanfertigung, ob Einzelstücke oder Serie - wir setzen Ihre individuellen Anforderungen um. Schnell und zuverlässig.

Unsere Edelstahl-Wandgehäuse sind für aggressive und hygienische Umgebung konzipiert und halten höchsten hygienischen und ästhetischen Anforderungen stand. Sie werden deshalb gerne in den Bereichen Lebensmittel und Getränkeindustrie, in der Medizintechnik und bei der Pharmaindustrie eingesetzt. Aber auch im rauen Klima der Chemischen Industrie verlieren sie durch ihre technische Beschaffenheit nicht Ihre Schutzeigenschaft.

Schutzarten bis IP68 lassen den Einsatz auch im Off-Shore-Bereich zu.



Wandgehäuse sind bei ISH nicht nur Serienartikel, auch andere Edelstähle wie 1.4404 oder 1.4571 usw. sind möglich. Zur einfachen Befestigung der Gehäuse können wir auf Wunsch Wandbefestigungsglaschen an der Gehäuserückwand anschweißen. Auch Oberflächenvergütungen wie Glasperlen oder Pulverbeschichtungen nehmen wir vor.



Flexibilität hat bei uns höchsten Stellenwert. Für Sie als unser Kunde bedeutet dies, dass wir Ihnen alle gewünschten Lochbilder und Ausbrüche einbringen.

Edelstahl Wandgehäuse

Abmessungen (mm)

Artikelnummer	Höhe	Breite	Tiefe
15231010	300 mm	300 mm	200 mm
15231020	300 mm	400 mm	200 mm
15231030	400 mm	300 mm	200 mm
15231040	400 mm	400 mm	200 mm
15231050	400 mm	600 mm	200 mm
15231060	500 mm	400 mm	200 mm
15231070	500 mm	500 mm	200 mm
15231080	600 mm	400 mm	200 mm
15231090	600 mm	500 mm	200 mm
15231100	600 mm	500 mm	300 mm
15231110	600 mm	600 mm	200 mm
15231120	600 mm	600 mm	300 mm
15231130	600 mm	800 mm	300 mm
15231140	800 mm	600 mm	200 mm
15231150	800 mm	600 mm	300 mm
15231160	800 mm	600 mm	400 mm
15231170	800 mm	800 mm	200 mm
15231180	800 mm	800 mm	300 mm
15231190	800 mm	800 mm	400 mm
15231200	1000 mm	800 mm	300 mm
15231210	1000 mm	800 mm	400 mm
15231220	1000 mm	1000 mm	300 mm
15231230	1000 mm	1000 mm	400 mm
15231240	1200 mm	600 mm	300 mm
15231250	1200 mm	800 mm	300 mm
15231260	1200 mm	800 mm	400 mm
15231270	1200 mm	1000 mm	300 mm
15231280	1200 mm	1000 mm	400 mm
15231290	1400 mm	1000 mm	300 mm
15231300	1400 mm	1000 mm	400 mm
15232010	180 mm	240 mm	150 mm
15232020	240 mm	240 mm	150 mm
15232030	240 mm	360 mm	150 mm
15232040	360 mm	240 mm	150 mm
15232050	360 mm	360 mm	150 mm
15232060	360 mm	360 mm	240 mm
15232070	360 mm	480 mm	150 mm
15232080	360 mm	480 mm	240 mm
15232090	480 mm	360 mm	150 mm
15232100	480 mm	360 mm	240 mm
15232110	480 mm	480 mm	150 mm
15232120	480 mm	480 mm	240 mm
15232130	540 mm	360 mm	150 mm
15232140	540 mm	360 mm	240 mm
15232150	720 mm	360 mm	240 mm
15232160	720 mm	720 mm	240 mm

Sondermaße auf Anfrage

Edelstahl Klemmkästen

ISH - Klemmenkästen überzeugen durch hohe Funktionalität und perfekte Qualität. Ob Standardgehäuse oder Sonderanfertigung, ob Einzelstücke oder Serie - wir setzen Ihre individuellen Anforderungen um. Schnell und zuverlässig.

Unsere Edelstahl-Klemmenkästen sind für aggressive und hygienische Umgebung konzipiert und halten höchsten hygienischen und ästhetischen Anforderungen stand. Sie werden deshalb gerne in den Bereichen Lebensmittel und Getränkeindustrie, in der Medizintechnik und bei der Pharmaindustrie eingesetzt. Aber auch im rauen Klima der Chemischen Industrie verlieren sie durch ihre technische Beschaffenheit nicht Ihre Schutz Eigenschaft.

Schutzarten bis IP68 lassen den Einsatz auch im Off-Shore-Bereich zu.



Klemmenkästen sind bei ISH nicht nur Serienartikel, auch andere Edelstähle wie 1.4404 oder 1.4571 usw. sind möglich. Zur einfachen Befestigung der Gehäuse können wir auf Wunsch Wandbefestigungsglaschen an der Gehäuserückwand anschweißen. Auch Oberflächenvergütungen wie Glasperlen oder Pulverbeschichtungen nehmen wir vor.

Flexibilität hat bei uns höchsten Stellenwert. Für Sie als unser Kunde bedeutet dies, dass wir Ihnen alle gewünschten Lochbilder und Ausbrüche einbringen.

Edelstahl Klemmkästen

Abmessungen (mm)

Artikelnummer	Höhe	Breite	Tiefe
15131010	100 mm	100 mm	60 mm
15131020	100 mm	150 mm	60 mm
15131030	100 mm	200 mm	60 mm
15131040	150 mm	150 mm	80 mm
15131050	150 mm	300 mm	80 mm
15131060	150 mm	400 mm	80 mm
15131070	200 mm	200 mm	80 mm
15131080	200 mm	200 mm	120 mm
15131090	200 mm	300 mm	80 mm
15131100	200 mm	300 mm	120 mm
15131110	200 mm	400 mm	120 mm
15131120	200 mm	600 mm	120 mm
15131130	250 mm	250 mm	100 mm
15131140	250 mm	250 mm	150 mm
15131150	250 mm	300 mm	150 mm
15131160	300 mm	300 mm	120 mm
15131170	300 mm	300 mm	160 mm
15131180	300 mm	400 mm	160 mm
15131190	300 mm	500 mm	160 mm
15131200	350 mm	350 mm	150 mm
15131210	400 mm	500 mm	160 mm
15131220	400 mm	600 mm	160 mm

Sondermaße auf Anfrage

Edelstahl-Standschränke + Sockel

Abmessungen (mm)

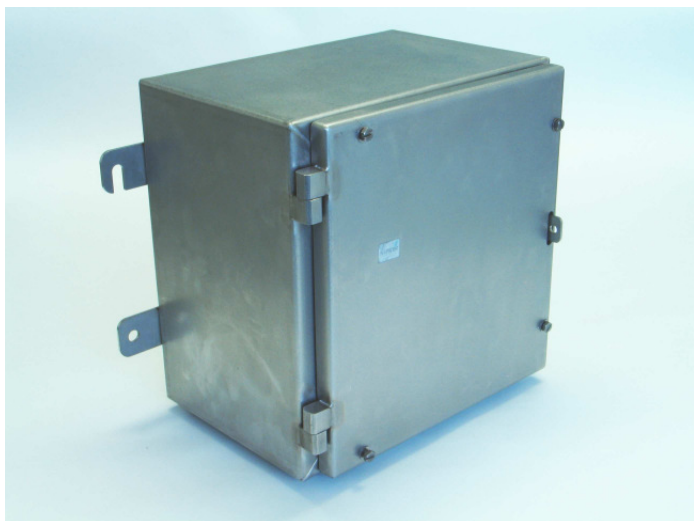
Artikelnummer	Höhe	Breite	Tiefe
15331010	1600 mm	600 mm	400 mm
15331020	1600 mm	800 mm	400 mm
15331030	1800 mm	600 mm	400 mm
15331040	1800 mm	600 mm	500 mm
15331050	1800 mm	600 mm	600 mm
15331060	1800 mm	800 mm	400 mm
15331070	1800 mm	800 mm	500 mm
15331080	1800 mm	800 mm	600 mm
15331090	1800 mm	1000 mm	400 mm
15331100	1800 mm	1000 mm	500 mm
15331110	1800 mm	1000 mm	600 mm
15331120	1800 mm	1200 mm	400 mm
15331130	1800 mm	1200 mm	500 mm
15331140	1800 mm	1200 mm	600 mm
15331150	2000 mm	600 mm	400 mm
15331160	2000 mm	600 mm	500 mm
15331170	2000 mm	600 mm	600 mm
15331180	2000 mm	800 mm	400 mm
15331190	2000 mm	800 mm	500 mm
15331200	2000 mm	800 mm	600 mm
15331210	2000 mm	1000 mm	400 mm
15331220	2000 mm	1000 mm	500 mm
15331230	2000 mm	1000 mm	600 mm
15331240	2000 mm	1200 mm	400 mm
15331250	2000 mm	1200 mm	500 mm
15331260	2000 mm	1200 mm	600 mm

Edelstahl-Standssockel

Artikelnummer	Höhe	Breite	Tiefe
15339010	100 mm	600 mm	400 mm
15339020	100 mm	600 mm	500 mm
15339030	100 mm	600 mm	600 mm
15339040	100 mm	800 mm	400 mm
15339050	100 mm	800 mm	500 mm
15339060	100 mm	800 mm	600 mm
15339070	100 mm	1000 mm	400 mm
15339080	100 mm	1000 mm	500 mm
15339090	100 mm	1000 mm	600 mm
15339100	100 mm	1200 mm	400 mm
15339110	100 mm	1200 mm	500 mm
15339120	100 mm	1200 mm	600 mm

Sondermaße auf Anfrage

Edelstahlgehäuse IP68



Bewährte Edelstahlgehäuse für den Einsatz in Maschinenbau und Elektrotechnik und überall dort, wo hohe Qualität und Robustheit eine besondere Rolle spielen.

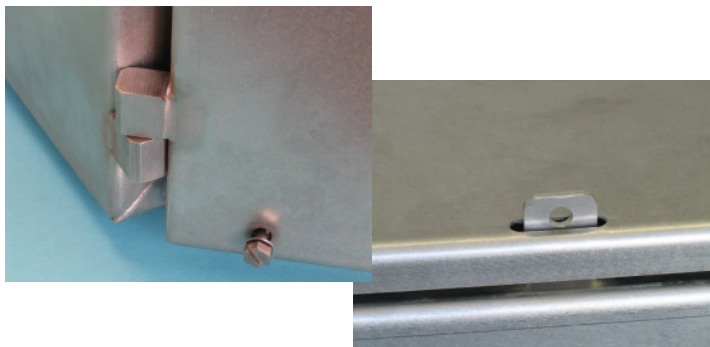
Diese Gehäuseserie eignet sich besonders für Bereiche in denen hohe Anforderungen, durch äußere Umwelteinflüsse, an das Gehäuse gestellt werden, wie z.B. die Beständigkeit gegen Seewasserluft bei Einsätzen auf Bohrinseln. Die hohe Schutzart von IP 68 gewährt einen zuverlässigen Schutz gegen Staub- und Wassereintritt.

Lieferumfang:

Gehäuse mit Zellkautschukdichtung
Innen/Aussenerdungsanschluss, scharnierte Tür und Deckelschrauben (unverlierbar)

Technische Beschreibung:

- Korrosionsbeständige Edelstahlgehäuse, Material 1.4404
- Geeignet für explosionsgefährdete Bereiche der Zonen I und II
- Schutzart IP 68
- Deckeldichtung aus Zellkautschuk von -40°C bis +80°C beständig
- Deckelschrauben unverlierbar, in geschlossenen Gewindebuchsen ausserhalb des Innenbereiches
- Wandbefestigung durch angeschweisste Aussenlaschen
- Anschlussklemmen und Kabelverschraubungen mit EX-Zulassung werden innerhalb der zulässigen Höchstgrenzen bestückt
- Europanormen EN 50014 und EN 50019 werden erfüllt
- Explosionsschutzkennzeichen EEX e II T 6



Deckel grundsätzlich scharniert, wahlweise mit Abschiessvorrichtung lieferbar



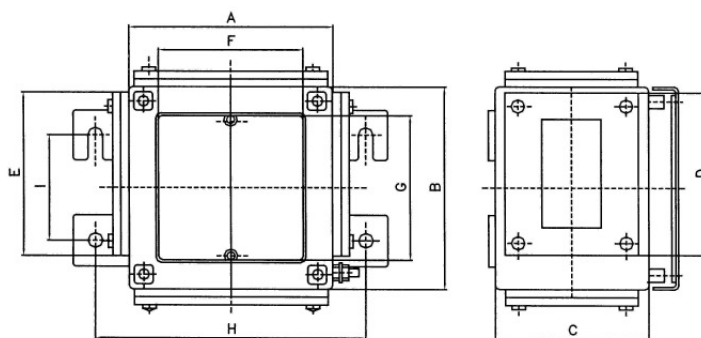
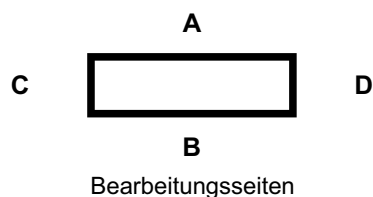
Erdungsschraube und Flanschplatte

Edelstahlgehäuse IP68

Abmessungen (mm)



Artikelnr.	A	B	C	(C)	D	E	F	G	H	I
15216010	114	114	51	-	92	92	75	75	145	79
15216020	102	152	63	-	80	120	63	112	152	79
15216030	152	152	102	-	140	120	112	112	202	79
15216-040/140	152	229	140	200	127	184	92	169	202	131
15216-050/150	234	324	140	200	209	279	174	264	286	174
15216-060/160	306	306	140	200	241	261	246	306	356	156
15216-070/170	327	324	140	200	347	279	312	264	422	174
15216-080/180	372	448	140	200	347	403	312	388	422	298
15216-090/190	372	510	140	200	347	465	312	450	422	360
15216-100/200	510	510	140	200	485	465	450	450	560	360
15216-110/210	510	780	140	200	485	735	450	720	560	580
15216-120/220	650	950	140	200	625	905	590	890	700	750
15216-130/230	800	1250	140	200	776	1197	740	1190	850	1050
15216240	510	780	300	-	485	735	450	720	560	580
15216250	650	950	300	-	625	905	590	890	700	750
15216260	800	1250	300	-	776	1197	740	1191	850	1050



Zubehör, auf Wunsch montiert:
 DIN-Tragschienen TS 15, TS 32, TS 35
 Schutzleitersammelschienen
 Montageplatten aus Edelstahl oder verzinktem
 Stahlblech
 Klemmsteine und Reihenklammern, Farbbikat
 nach Wunsch
 Kabeleinführungen für unterschiedliche
 Anforderungen

Modifikationen:
 Flanschplatten an bis zu 4 Gehäusesseiten
 angeschweißte PG-Stutzen für höhere
 Schutzarten bis IP 68
 maschinelle Bearbeitung für Kabeleinführungen
 und Ausschnitte



Einsatzbeispiel Bohrinself

Sondergehäuse

**Material:**

Edelstahl
Aluminium
Stahlblech
in verschiedenen Ausführungen und Stärken

Bauart:

Klemmkästen
Wandgehäuse
Standsschränke:
Schaltschränke -/ pulte
Sonderkonstruktionen nach Skizze oder Zeichnung

Ausführung:

Im Sondermaß, mit Schräge, abgerundet, Lochbilder und Ausschnitte,
Sichtfenster, Aufsatzrahmen, 180° Scharniere, Vorreiber, Knebelgriff,
Schwenkhebel, verschiedene Schlosseinsätze, Stangenschloss
Schutzarten bis IP 66

Oberflächen:

IIIIC, geschliffen, gebürstet, glasgeperlt, gebeizt, pulverbeschichtet, lackiert

Sondergehäuse nach Ihren individuellen Vorgaben ab 1 Stück

Edelstahl Hochspannunggehäuse



Technische Beschreibung:

- korrosionsbeständige Edelstahlgehäuse aus 1.4404/316L mit scharnierter Tür und Deckelschrauben (unverlierbar)
- geeignet für explosionsgefährdete Bereiche der Zonen I und II
- Schutzart bis IP 68
- Wandbefestigung durch angeschweißte Außenlaschen
- Innen/Außenerdungsanschluss
- Maximale Spannung: 11kV
- mit kundenspezifischer Bearbeitung und Bestückung

**Alle Gehäuse sind SIRA ATEX zertifiziert,
für den Gebrauch in Zone 1 / Kategorie 2 und Zone 2 / Kategorie 3.**

EX - Edelstahlgehäuse



Technische Beschreibung:

- Korrosionsbeständige Stahlblechgehäuse aus rostbeständigem Stahl 1.4404/316L
- Geeignet für explosionsgefährdete Bereiche der Zonen I und II
- Schutzart IP 66 nach DIN 40050/EN 60529
- Deckeldichtung aus Zellkautschuk von -40°C bis +80°C beständig
- Deckelschrauben unverlierbar, in geschlossenen Gewindebuchsen ausserhalb des Innenbereiches
- Wandbefestigung durch angeschweisste Aussenlaschen
- Anschlussklemmen und Kabelverschraubungen mit EX-Zulassung werden innerhalb der zulässigen Höchstgrenzen bestückt
- Europeanormen EN 50014 und EN 50019 werden erfüllt
- Explosionsschutzkennzeichen EEX e II T 6

Lieferumfang:

Leergehäuse

Gehäuse mit Zellkautschuddichtung, Innen/Aussenerdungsanschluss, scharnierte Tür und Deckelschrauben (unverlierbar)

Klemmgehäuse:

bestücktes Klemmgehäuse mit Zellkautschuddichtung, Innen/ Aussenerdungsanschluss, Tragschiene und mind. einer Klemme bzw. mit kundenspezifischer Bearbeitung, Verschraubungs- und Klemmenbestückung

Approbationen:



ATEX

SIRA 99 ATEX 3172 U
(als Leergehäuse)

SIRA 99 ATEX 3173

(Konformitätsbescheinigung)
für Klemmgehäuse

GOST (Russland) POCC GB 05W00731

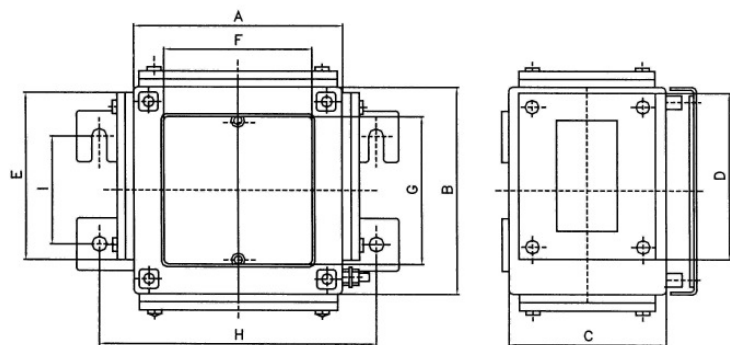
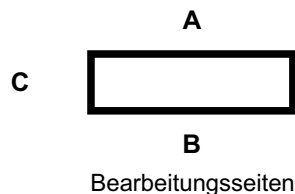


EX - Edelstahlgehäuse

Abmessungen (mm)



Artikelnr.	A	B	C	(C)	D	E	F	G	H	I
15215010	114	114	51	-	92	92	75	75	145	79
15215020	102	152	63	-	80	120	63	112	152	79
15215030	152	152	102	-	140	120	112	112	202	79
15215-040/140	152	229	140	200	127	184	92	169	202	131
15215-050/150	234	324	140	200	209	279	174	264	286	174
15215-060/160	306	306	140	200	241	261	246	306	356	156
15215-070/170	327	324	140	200	347	279	312	264	422	174
15215-080/180	372	448	140	200	347	403	312	388	422	298
15215-090/190	372	510	140	200	347	465	312	450	422	360
15215-100/200	510	510	140	200	485	465	450	450	560	360
15215-110/210	510	780	140	200	485	735	450	720	560	580
15215-120/220	650	950	140	200	625	905	590	890	700	750
15215-130/230	800	1250	140	200	776	1197	740	1190	850	1050
15215240	510	780	300	-	485	735	450	720	560	580
15215250	650	950	300	-	625	905	590	890	700	750
15215260	800	1250	300	-	776	1197	740	1191	850	1050



Zubehör, auf Wunsch montiert:
 Montageplatten aus Edelstahl
 Flanschplatten an bis zu 4 Gehäuseseiten
 angeschweißte PG-Stutzen für höhere
 Schutzarten bis IP 68
 Klemmenblöcke, Reihenklemmen
 Schutzleitersammelschienen
 Aussenerdungsanschluss M6 bis M12
 Kabeleinführungen
 Tragschienen

Modifikationen:

Flanschplatten an bis zu 4 Gehäuseseiten
 angeschweißte PG-Stutzen für höhere Schutzarten
 bis IP 68
 maschinelle Bearbeitung für Kabeleinführungen
 und Ausschnitte